

# КОФЕМОЛКА

МОДЕЛЬ: RCG-152



*Coffee Grinder*

**ИНСТРУКЦИЯ ПО ЭКСПЛУАТАЦИИ**

**Rolsen**



Перед использованием прибора внимательно ознакомьтесь с инструкцией!

## ОСНОВНЫЕ МЕРЫ БЕЗОПАСНОСТИ

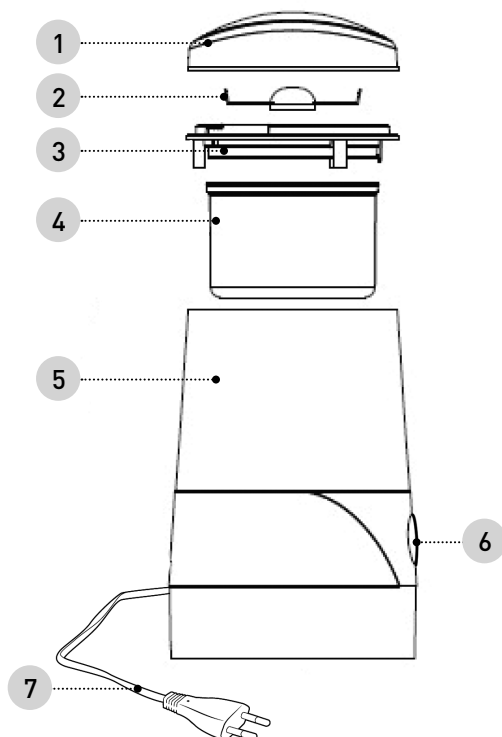
Во время эксплуатации прибора всегда соблюдайте следующие меры предосторожности:

- Убедитесь в том, что указанные на приборе мощность и напряжение соответствуют мощности и напряжению Вашей электросети. Прибор может использоваться только с принадлежностями, входящими в комплектацию.
- Данный прибор предназначен исключительно для бытового применения. Использование прибора в коммерческих целях не допустимо!
- Во избежание поражения электрическим током не погружайте прибор, вилку или электрический шнур в воду или другие жидкости. При попадании воды на прибор, немедленно отключите его от электросети.
- Отсоединяйте прибор от электросети перед перемещением с одного места на другое и перед чисткой и хранением.
- Никогда не тяните за шнур при отключении прибора от электросети; возьмитесь за штепсельную вилку и выньте ее из розетки.
- Располагайте прибор и шнур так, чтобы никто не смог случайно задеть шнур и опрокинуть прибор.
- Не оставляйте прибор без присмотра во время работы.
- Не подключайте прибор к электросети, если не собираетесь его использовать.
- Не кладите в кофемолку ничего кроме кофейных зерен! Никогда не кладите в кофемолку сахар, орехи, растворимый кофе и т.п. Никогда не наливайте воду или другие жидкости в емкость для кофейных зерен.
- Во избежание перегрева двигателя не используйте кофемолку более 30 секунд за 1 раз. Перерыв в работе должен быть не менее 1 минуты.
- После перегрева двигателя кофемолки необходимо сделать перерыв не менее 10 минут, прежде чем использовать снова.
- Данный прибор не предназначен для использования детьми и лицами с ограниченными возможностями сенсорной системы или ограниченными интеллектуальными возможностями, кроме случаев контроля и инструктирования их по вопросам использования прибора со стороны лиц, ответственных за их безопасность.
- После использования никогда не обматывайте провод электропитания вокруг прибора, так как со временем это может привести к излому провода. Всегда гладко расправляйте провод на время хранения.
- Замену шнура могут осуществлять только квалифицированные специалисты - сотрудники сервисного центра. Неквалифицированный ремонт представляет прямую опасность для пользователя.
- В случае обнаружения любых неисправностей необходимо прекратить использование прибора и обратиться в специализированный сервисный центр Rolsen. Ни в коем случае не пытайтесь отремонтировать прибор самостоятельно.

## ОПИСАНИЕ:

---

1. Прозрачная крышка
2. Нож из нержавеющей стали
3. Уплотнительное кольцо
4. Емкость для кофе
5. Корпус
6. Кнопка включения/  
выключения
7. Сетевой шнур



## ПЕРВОЕ ИСПОЛЬЗОВАНИЕ ПРИБОРА

---

Распакуйте прибор. При необходимости удалите рекламные наклейки с корпуса. Перед первым использованием прибора протрите корпус, емкость для кофе, нож и крышку кофемолки влажной мягкой тканью, затем высушите.

## ЭКСПЛУАТАЦИЯ ПРИБОРА

1. Установите прибор на ровную поверхность.
2. Снимите крышку прибора, повернув ее против часовой стрелки.
3. Насыпьте кофейные зерна в емкость для кофе.
4. Установите крышку на корпус прибора и поверните ее по часовой стрелке до упора.
5. Размотайте шнур на полную длину и подключите прибор к электросети.
6. Нажмите на кнопку включения/выключения и удерживайте ее до желаемой степени помола.
7. Для прекращения работы прибора отпустите кнопку включения/выключения.

**Примечание:** Вы можете регулировать степень помола кофе, изменяя время работы прибора.

8. Не снимайте крышку с кофемолки до полной остановки ножа. Когда нож полностью остановится, отключите прибор от электросети, снимите крышку и пересыпьте молотый кофе в другую емкость.

### **ВНИМАНИЕ!**

- *Максимальное количество кофе для перемалывания – 60 грамм. Не наполняйте емкость кофемолки выше краев!*
- *Максимальное время непрерывной работы кофемолки – 30 секунд. Перерыв в работе должен быть не менее 1 минуты.*

## УХОД И ЧИСТКА

### **ВАЖНО!**

*Не погружайте прибор в воду или другие жидкости. Прибор не предназначен для мытья в посудомоечной машине.*

- Перед чисткой отключите прибор от электросети.
- Промойте крышку прибора в теплой мыльной воде, затем ополосните и высушите.
- Чтобы удалить остатки кофе из прибора протрите нож, емкость для кофе и корпус кофемолки влажной мягкой тканью, затем протрите насухо.
- Не используйте абразивные чистящие средства и острые предметы, чтобы не повредить поверхность прибора.
- Если Вы не используете прибор, поместите его в коробку и храните в безопасном сухом месте, недоступном для детей.

## ХАРАКТЕРИСТИКИ

|          |                   |
|----------|-------------------|
| Модель   | RCG-152           |
| Питание  | 220-240В ~50/60Гц |
| Мощность | 200Вт             |

### РАСШИФРОВКА СЕРИЙНОГО НОМЕРА

дата производства      технический код      серийный номер  
 \*\*\*\* AA \*\*\*\*\*  
 месяц      год

## ГАРАНТИЯ И РЕМОНТ

1. В случае повреждения сетевого шнура его необходимо заменить только в торговой организации или в уполномоченном сервисном центре компании Rolsen, или в сервисном центре с персоналом аналогичной квалификации, чтобы обеспечить безопасную эксплуатацию прибора.
2. Для проверки или ремонта прибора всегда обращайтесь в уполномоченный сервисный центр компании Rolsen. Вследствие неквалифицированного ремонта эксплуатация прибора может стать чрезвычайно опасной для пользователя.

### Гарантия не может быть предоставлена при:

- Механических и тепловых повреждениях устройства и шнура.
- Наличии следов самостоятельной разборки прибора.

### Срок службы прибора 5 лет

Адреса близлежащих сервисных центров вы можете узнать у нашего оператора, позвонив по телефону 8-800-200-56-01 (звонок по России бесплатный).

Производитель оставляет за собой право в любой момент без обязательного извещения вносить изменения в дизайн и технические характеристики товара.

**Производитель:** HONGKONG FLATT CORP., LTD., КНР, Нингбо, провинция Жедзианг, Восточный Ксинтианди Дзиангдонг Дистрикт, строение 2, офис 6-206

**Сертификат соответствия**  
РОСС CN.ME10.B13055 от 14.02.2013



**Информационный центр ROLSEN**

тел.: 8-800-200-56-01

Россия, 125080, Москва, а/я 52

[www.rolsen.ru](http://www.rolsen.ru) [www.rolsen.com](http://www.rolsen.com)

Rolsen